



Konformitätserklärung

Identifikation des Herstellers

DAN DRYER A/S
 Alsikevej 8
 8920 Randers NV
 Dänemark

Produkte

DAN DRYER® Händetrockner & Haartrockner, Modell AA & AE

Wir erklären unter Alleinverantwortung, dass die Produkte mit den unten angeführten harmonisierten Normen im Sinne der EG-Niederspannungsrichtlinie basierend auf Maschinenrichtlinie 2006/42/EU, EMC Richtlinie 2014/30/EU, ROHS Richtlinie 2011/65/EU.

Die Erklärung nimmt auf die folgenden Dokumente Bezug:

1. Konformitätserklärungen / Testberichte
2. Technischer Nachweis, der bei uns angefordert werden kann.

Normen	
EN 60335-1:2012 einschl. AC: 2014 und A11:2014	
EN 60335-2-23:2003 einschl. AC:2012, A2:2015, A1:2008 und A11: 2010	
EN 62233:2008 einschl. AC:2008	
EN 61000-3-2:2014	
EN 61000-3-3:2013	
EN 61000-6-1:2017	
EN 61000-6-3:2017 einschl. A1:2011 mit AC:2012	
EN 50581:2012	

Für und im Namen DAN DRYER A/S unterschrieben.

Randers, 01.04.2019

Susanne Friis Eden
 Geschäftsführer

WICHTIG!

Dieses Produkt fällt unter die Bestimmungen des Elektro(nik)geräte-Gesetzes (Rücknahme) gemäß WEEE-Richtlinien.

- Dieses Produkt darf nicht als Hausmüll entsorgt werden.
- Das Produkt soll - wenn möglich - wieder verwertet werden.
- Fragen Sie Ihre lokalen Behörden um Rat.
- Das Produkt kann auch frei an den Hersteller/Verkäufer retourniert werden, der für die richtige Wiederverwertung/Abfallbeseitigung sorgt.



MONTAGE- ANLEITUNG

DAN DRYER® TYP AA/AE



DAN DRYER A/S

Tåsingevej 2 • DK-8940 Randers SV • Tel.: +45 86 41 57 11

MONTAGE AN BETON- ODER STEINWAND:

- 1 Befestigung der Bohrschablone (Fig. 1) in Waage an der Wand mit Selbstklebeband.
- 2 Zeichnung durchbohren im Zentrum der Markierungen "A" (4 Löcher). Bohrlochgröße passend für Dübel für 8 mm Schrauben.
- 3 Dübel in Bohrlöcher versenken und die Montageplatte mittels 8 mm Schrauben gut befestigen.

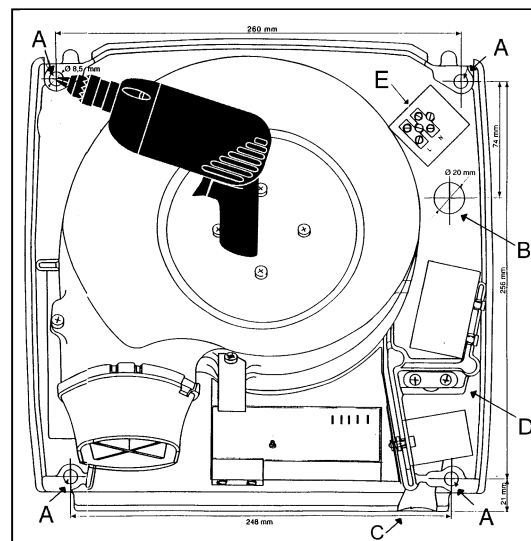


Fig. 1

MONTAGE AN HOLZ- ODER GIPSWAND:

- 1 Befestigung der Bohrschablone (Fig. 1) in Waage an der Wand mit Selbstklebeband.
- 2 Zeichnung durchbohren im Zentrum der Markierungen "A" (4 Löcher).
- 3 Die Montageplatte mittels 8 mm Schrauben an der relevanten Fläche gut befestigen. Für Gipswände entsprechende Dübel verwenden.

MONTAGEHÖHE:

Montagehöhe, gemessen vom Fußboden bis Geräte-Unterkante:

	Montage als Händetrockner	Montage als Haartrockner
für Erwachsene	1150 mm	1900 mm
für Kinder	950 mm	1700 mm
Rollstuhlfahrer	950 mm	1550 mm

Bei Montage mehrerer Geräte nebeneinander ist ein Mindestabstand von 600 mm einzuhalten - jeweils von Mitte zu Mitte der Geräte gemessen. Montage direkt über Handwaschbecken, Tischplatte o.ä. ist zu vermeiden. Sofern dies nicht möglich ist, kann die Einstellung des Aktivierungsabstands erforderlich sein.

ELEKTROANSCHLUSS:

- 1 Bei direktem Elektroanschluss mit Unterputzkabel oder Kabeldose direkt hinter der Geräte-Montageplatte erfolgt Kabelführung durch das Loch "B" (Fig. 1) in der Montageplatte mit Anschluss an der Anschlussklemme "E". Anschluss mit 3 Adern mit Querschnitt von min. 1,5 mm² pro Leitung, empfohlene Länge 150 mm (7 mm abisoliert).

- 2 Wenn der Anschluss wie unter Pkt. 1 beschrieben nicht möglich ist: Bei der festen Installation vom Unterbrecherkontakt im Wandbereich das lockere isolierte Kabel durch das Loch "C" im Boden der Montageplatte führen. Das isolierte Kabel weiterführen durch den Entlastungsbügel "D", der danach wieder fest anzuschrauben ist, und an der Klemme "E" anschließen. Anwendung von max. 1,5 m langen, 3-adrigen Kabeln mit Erdleitung, Querschnitt pro Leitung min. 1,5 mm². Vor Befestigung des Gehäuses an der Montageplatte ist die kleine Aussparung im Boden des Gehäuses mit einer Zange und einer Feile zu entfernen, damit das kleine Loch von allen Gerten und scharfen Kanten frei ist.

ACHTUNG: Für Trockner mit Edelstahlgehäuse ist Pkt. 1 die einzige Möglichkeit.

EINSTELLUNG UND PROBELAUF – DRUCKKNOPF-MODELL:

Werkseitig ist die Trocknungszeit eingestellt auf etwa 30 Sekunden. Mittels Mikro-Schraube am Zeitschalter ist die Trocknungszeit verlängerbar durch Drehung im Uhrzeigersinn und verkürzbar durch Drehung entgegengesetzt.

Bei Montage als Haartrockner ist es möglich, die Trocknungszeit auf das Maximum - etwa 170 Sekunden - einzustellen (volle Rechtsdrehung).

Der am Druckknopfende montierte Magnet darf nicht, auch nicht zum Probelauf des Trockners, abmontiert werden.

EINSTELLUNG UND PROBELAUF – ELECTRONIC MODELL:

Werkseitig ist der Aktivierungsabstand auf etwa 200 mm ab Ausblaserost eingestellt. Mittels Mikro-Schraube am Zeitschalter ist der Aktivierungsabstand verlängerbar durch Drehung im Uhrzeigersinn und verkürzbar durch Drehung entgegengesetzt.

Der Trockner startet automatisch, wenn die Hände in den Aktivierungsbereich unterhalb des Gerätes gehalten werden, und stoppt automatisch 4 Sekunden nach Entfernen der Hände aus diesem Bereich.

Der Trockner soll nur mit montiertem Gehäuse probelaufen!

WICHTIG

- Bei Einsatz als Haartrockner muss das Gerät außerhalb der Reichweite des Benutzers von Badewanne und Dusche montiert werden.
- Das Gerät ist vorschriftsmäßig zu erden. Bei fester Installation hat der Anschluss über einen Unterbrecherschalter in der festen Installation zu erfolgen. Der Abstand im Unterbrecherschalter soll mindestens 3 mm betragen.

Das Produkt ist nur für den Innenbereich geeignet.